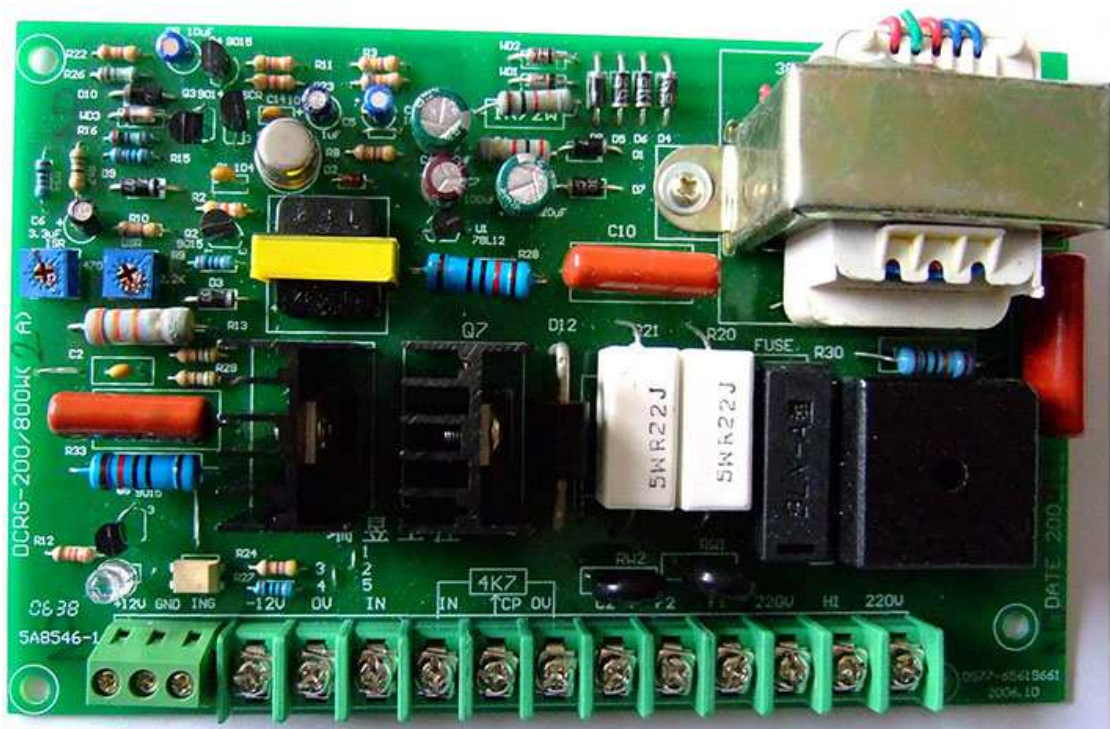




DCRG-200/800W 系列 直流电机调速板

使用说明书



感谢使用本厂产品

在使用本厂产品之前，请仔细阅读本说明书，理解正确的操作方法。

温馨提示：本产品的主焊面要与安装板保持一定不得阻碍任何通风的距离！



一、简介

DCRG-200/800W 系列可控硅控制直流电机调速板具有体积小、安装方便、调速精度高、价格低等优点，广泛使用于电线、电缆、轻工、纺织、造纸、化工、印染、冶金、橡塑、拉丝、挤出机械、医疗器械、食品生产、印刷包装等各种行业，并可与永磁、他激、并激、串激直流电机配套使用。

对小型直流电机电枢供电，使直流电机实现恒转矩无级调速。本装置主电路采用单相桥式半控电路，并带有电压负反馈，电流截止反馈电路及软启动等环节，提高了调速精度，限制启动电流，控制电路采用单结晶体管触发，电路线路简单，工作稳定可靠，并且温度补偿性能稳定。

可外接控制包括：位移控制器、NPN 或 PNP 光电开关、霍尔双速控制器、电脑或变频器等模拟输出 DC0-10V 无级控制。替代 SCR-08 直流电机调速板。

二、参数

- 1、长期连续工作制
- 2、正常工作电压：220V (±10%)
- 3、输出电流：2A、2.5A、3.5A、4.5A (断续)
- 4、调速范围：1: 10
- 5、静态精度：5%
- 6、适配电机功率：50W—800W
- 7、电枢输出电压：DC0—220V
- 8、励磁输出电压：DC200V/1A
- 9、外形尺寸 (长×宽×高)：162×100×55mm
- 10、接线方式：端子式

三、使用环境条件

- 1、周围空气温度：-10-40°C，不受日光直射处。
- 2、空气相对湿度 85% 以下，通风良好。
- 3、无爆炸危险介质并且没有导电金属粉粒的场合。

四、特点

- 1、用可控硅触发实现无级调速。
- 2、引入电压负反馈技术使速度更平稳。
- 3、带过电流保护截止装置使性能更可靠。
- 4、带软启动装置消除电机启动电流过大。
- 5、备有灵活的多功能接口。

五、售后服务

- 1、自购买日起一年内，由本厂提供免费维修服务。
- 2、保修方式为送修，即用户须将产品送到本厂维修。
- 3、超过保修期的产品，如需要更换零部件，酌收零部件工本费。
- 4、一切人为损坏的，不属于保修范围，但可送交本厂维修。例如：
 - (1) 未按产品使用说明的要求进行安装使用造成的损坏；
 - (2) 不可抗力所造成的损坏。
- 5、可控硅、整流二极管模块不属于保修范围。



六、调速板介绍及说明

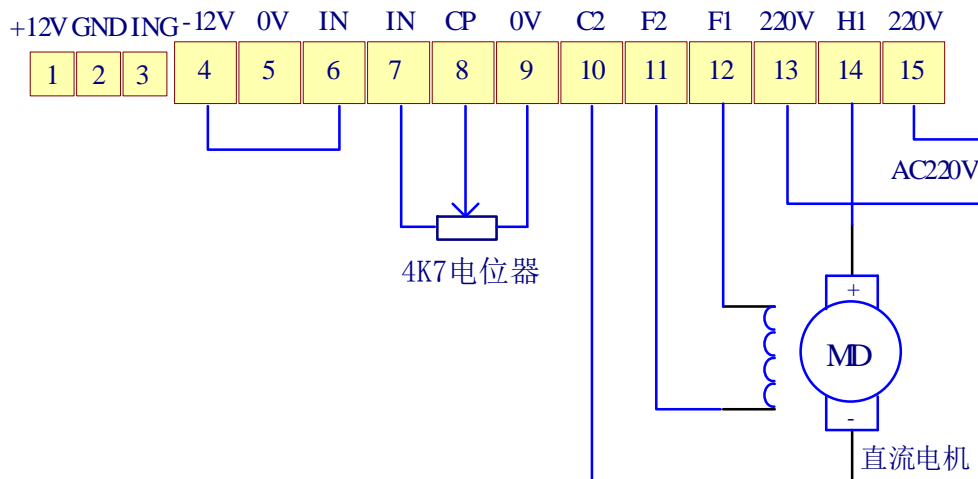


- (1) +12V: DC1W 正电源; (2) GND: DC1W 负电源;
- (3) ING: 光电开关信号输入; (4) -12V: 位移 (霍尔双速) 控制器负极;
- (5) 0V: 位移 (霍尔双速) 控制器正极; (6) IN: 位移 (霍尔双速) 控制器信号输入;
- (7) IN: 速度调节高速端; (8) CP: 速度调节端;
- (9) 0V: 速度调节低速端; (12、11) F1、F2: 直流电机励磁;
- (14、10) H1、C2: 直流电机电枢; (13、15) 220V: AC220V 50HZ 电源输入端。
- (16) ISR: 用于电流调节的微调电位器, 在出厂时已经调整在 120% 之位置, 请勿任意调整。
- (17) USR: 用于电压调节的微调电位器, 顺时针方向旋转, 转速升高; 反之, 转速下降。在出厂时, 已经调整在电机工作状态下, 最高 220V 的位置, 请勿任意调整/
- (18) NPN、PNP 输入转换盘: 光电输出 NPN, 调速板上分别短接 1、2 和 3、4 两处; 光电输出 PNP, 调速板上分别短接 2、3 和 4、5 两处。出厂设置为 NPN 型光电开关等开关式信号输入。

七、接线方法及说明

1、直接调速

接线方法: IN 接电位器高速端, 0V 接电位器低速端, CP 接电位器调节端, -12V 和 IN 连接工作。
4K7 电位器: WH118-I 2W、WX111(030) 3W 单圈电位器或 WXD3-12 多圈电位器 (任选一种)。
MD: 直流电机。

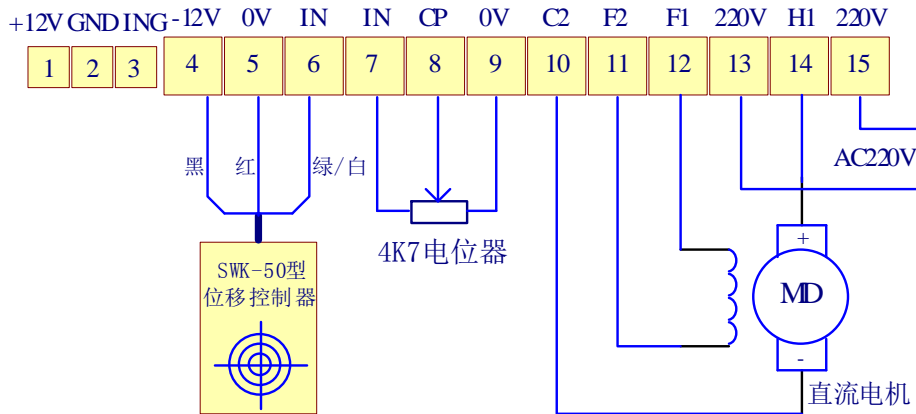


注: 4K7 电位器可以由位移控制器、薄膜电位器替代成被动跟踪控制, 实行可与主电机同步运行之功效。



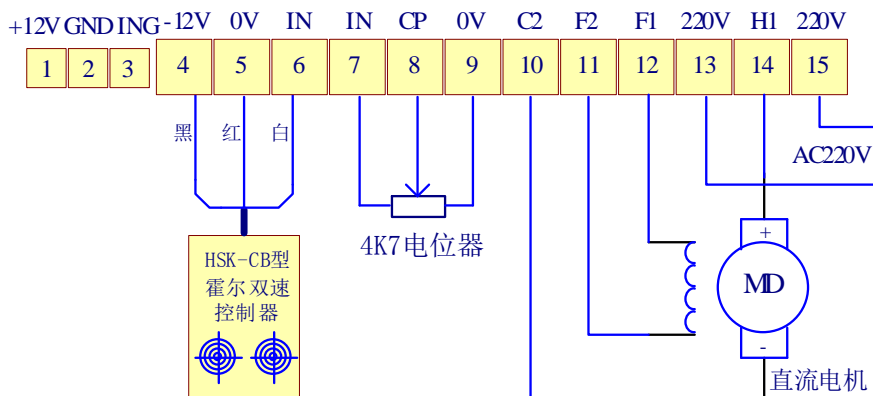
2、位移控制器控制

接线方法：0V 接位移控制器红线，-12V 接位移控制器黑线，IN 接位移控制器白线或绿线的输出信号（白线：挡住减速至停止工作，绿线：挡住加速至全速工作）。



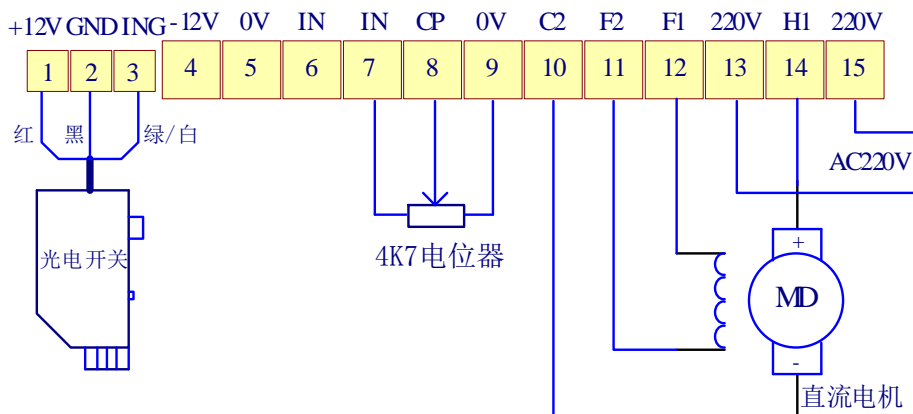
3、霍尔双速控制器（常闭型）控制

接线方法：0V 接霍尔双速控制器红线，-12V 接霍尔双速控制器黑线，IN 接霍尔双速控制器白线的输出信号（磁钢接近绿灯半速工作，接近红灯停止工作）。



4、光电开关控制

接线方法：+12V 接光电开关红线，GND 接光电开关黑线，ING 接光电开关白线或绿线（白线：挡住停止工作，绿线：挡住工作）。



5、模拟量控制

受电脑或变频器等模拟量输出 DC0-10V 的控制的接线方法：输入信号正电接 0V，输入信号负电接 CP。实行可与主电机同步运行之功效。